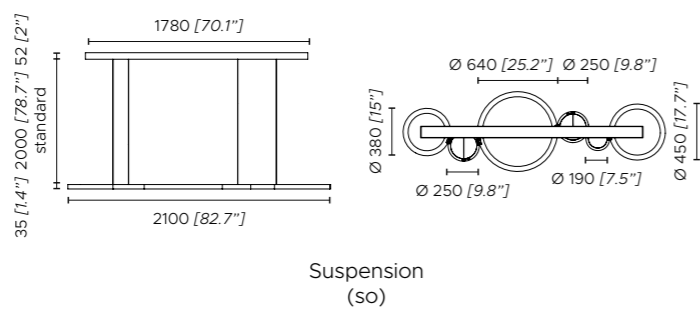


# Vegas

Massimiliano Raggi





- 1. Rosone bronzo spazzolato
- 2. Anelli grandi in legno bronzo scuro
- 3. Anelli piccoli in legno bronzo chiaro
- 4. Dischi diffusori in alicrite effetto alabastro

- 1. Satin bronze canopy
- 2. Larger rings dark bronze painted wood
- 3. Smaller rings in light bronze painted wood
- 4. Alabaster effect alicrite discs diffusers

**Fonte luminosa - Light source**

**220 - 240V:**  
 3 x 12W COB LED + 1 x 8W Panel LED  
 + 2 x 10W Panel LED; 2700 K; CRI: >90

**110V:**  
 3 x 12W COB LED + 1 x 8W Panel LED  
 + 2 x 10W Panel LED; 2700 K; CRI: >90

Dimmerazione a taglio di fase/Triac - altri sistemi di dimmerazione (DALI e 1-10V) disponibili su richiesta  
*Phase cut/Triac dimming - alternative dimming systems (DALI and 1-10V) available on demand*

Dimmerazione a taglio di fase/Triac - dimmerazione 1-10V disponibile su richiesta  
*Phase cut/Triac dimming - 1-10V dimming system available on demand*